



MAGISTRA PLUS 700 - CUISEURS À PÂTES

MCPE74A



1 PANIER, ÉL. SUR COFFRE

SPÉCIFICATIONS TECHNIQUES:

Dimensions exterieure - LxPxH (cm)	40x71,4x85
Capacité de la cuve (lt-GN)	26
Puissance totale (kW)	5,5

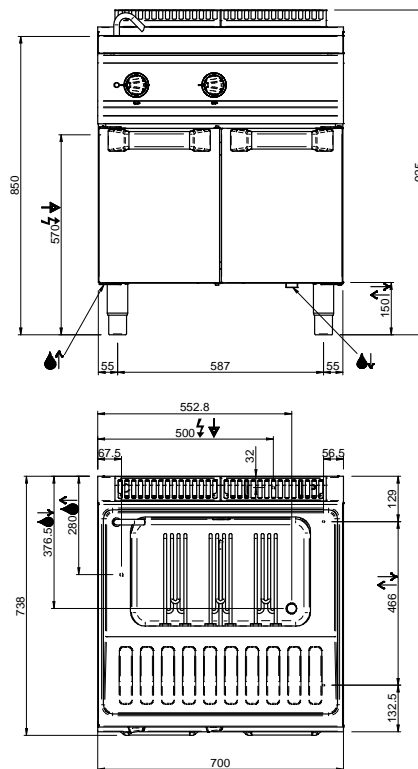
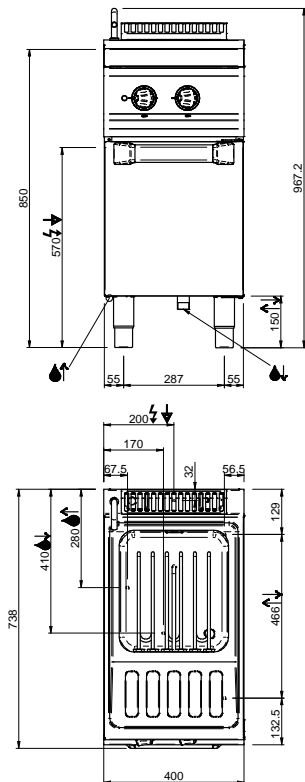
SPÉCIFICATIONS SUPPLÉMENTAIRES:

Dimensions cuve - LxPxH (cm)	31x34x30
Éléments électriques (kW)	5,5
Energie (N)	400V 3N 50/60Hz
Poids (kg)	44
Volume (m3)	0,5

Les cuves sont réalisées en acier inoxydable anti corrosion AISI 316, avec des grands rayons pour faciliter le nettoyage. Les paniers (option) sont réalisés en acier inoxydable AISI 304 et sont équipés de poignées anti-chaueur. Electrovanne pour charger l'eau.

Version gaz: Bruleur acier à flamme stabilisée. Thermocouple et vanne de sécurité. Allumage piezzo.

Version électrique: résistance chauffantes blindées, réglage de la chauffe avec contacteur 4 position et thermostat de sécurité. Plan de travail en acier inoxydable AISI 18/10 épaisseur 1 mm. Excellent alignement avec joints de liaison.



LEGENDA SIMBOLI / LEGEND					
	INGRESSO GAS / GAS INLET (EN 10226-1) Ø M 1/2"		INGRESSO ACQUA / WATER INLET Ø M 1/2"		ATTACCO EQUIPOTENZIALE / EQUIPOTENTIAL
	ALIMENTAZIONE ELETTRICA / POWER SUPPLY		SCARICO ACQUA / OLII WATER / OILS DRAIN		REGOLAZIONE PIEDINI / FEET ADJUSTMENT (h 0/+50)